

NUOS PLUS



- / Range di lavoro in pompa di calore con temperature dell'aria da -7 a 42°C
- / Gas ecologico R134a consente di raggiungere temperature dell'acqua fino a 62°C in pompa di calore
- / Condensatore avvolto alla caldaia (non immerso in acqua)
- / Caldaia in acciaio smaltato al titanio
- / Resistenza elettrica in steatite a doppia potenza
- / Anodo attivo (protech) + anodo magnesio
- / Funzioni: green, auto, boost, boost 2, programmazione oraria dei prelievi voyage e antilegionella
- / Uno o due serpentini e portasonda per integrazione solare, caldaia o biomassa (NUOS PLUS 250 SYS e TWIN SYS)
- / Ricircolo sanitario (NUOS PLUS 250 SYS e TWIN SYS)
- / Funzioni per l'integrazione di altre fonti energetiche: fotovoltaico, smart grid, hybrid
- / Possibilità di attivazione carico esterno
- / Ottimizzazione del funzionamento con caldaia combinata o solo riscaldamento
- / Prodotto per installazione interna
- / **Prima accensione gratuita**

CLASSE ENERGETICA



DATI TECNICI	200	250	250 SYS	250 TWIN SYS
COP*	3,28	3,64	3,54	3,54
COP**	3,05	3,35	3,14	3,21
Tempo di riscaldamento**	h:min 04:30	05:23	05:29	05:43
Temperatura min/max aria	°C -7/42	-7/42	-7/42	-7/42
Temperatura max acqua solo pompa di calore/con R	°C 62/75	62/75	62/75	62/75
Potenza sonora****	dB(A) 55	55	55	55
Potenza sonora (Silent mode)	dB(A) 52	52	52	52
Potenza elettrica assorbita media	W 700	700	700	700
Capacità nominale accumulo	l 200	250	245	240
Pressione massima di esercizio	bar 6	6	6	6
Tensione/Potenza massima assorbita	V/W 220-240/2500	220-240/2500	220-240/2500	220-240/2500
Potenza resistenza	W 1500+1000	1500+1000	1500+1000	1500+1000
Portata d'aria standard (modulazione automatica)	m³/h 700	700	700	700
Volume minimo del locale d'installazione***	m³ 30	30	30	30
Massa a vuoto	kg 90	95	115	130
Protezione elettrica	IP24	IP24	IP24	IP24
Spessore isolamento	mm 50	50	50	50
Diametro connessioni acqua	" 3/4 M	3/4 M	3/4 M	3/4 M
Minima Temperatura del locale di accumulo	°C 1	1	1	1
Superficie scambiatore	m² -	-	0,65	0,65+0,65
Dispersioni termiche (Pes)**	W 23	22	24	26
Pressione statica disponibile	Pa 110	110	110	110
Consumo annuo di energia (clima medio)**	kWh/anno 812	1223	1303	1274
Rendimento stagionale (clima medio)**	% 126	137	129	132
V40 (quantità di acqua miscelata a 40°C)**	l 273	346	345	345
DATI F-GAS				
Tipo refrigerante	R-134a	R-134a	R-134a	R-134a
Carica refrigerante	g 1300	1300	1300	1300
GWP	1430	1430	1430	1430
CO2 equivalenti	t 1,86	1,86	1,86	1,86



NUOS PLUS	200	250	250 SYS	250 TWIN SYS
Classe energetica	A+	A+	A+	A+
Profilo di carico	L	XL	XL	XL
CODICI	3079052	3079053	3079054	3079055

* Valori ottenuti con temperatura dell'aria esterna 14 °C ed umidità relativa 87%, temperatura dell'acqua in ingresso 10 °C e temperatura impostata 55 °C (EN 16147). Prodotto canalizzato Ø150 rigido.

** Valori ottenuti con temperatura dell'aria esterna 7 °C ed umidità relativa 87%, temperatura dell'acqua in ingresso 10 °C e temperatura impostata 55 °C EN 16147 / 812/2013 – 814/2013. Prodotto canalizzato Ø150 rigido.

*** Riferito al prodotto non canalizzato

**** Valori ottenuti dalla media dei risultati di tre prove eseguite con temperatura dell'aria esterna 7°C ed umidità relativa 87%, temperatura dell'acqua in ingresso 10°C e temperatura impostata secondo quanto previsto dalla 2014/C 207/03 - transitional methods of measurement and calculation ed EN 12102. Prodotto canalizzato Ø200 rigido



PROGRAMMA ASSISTENZA ITALIA



FUNZIONE FOTOVOLTAICA



ALTA EFFICIENZA



ANTI-CORROSIONE



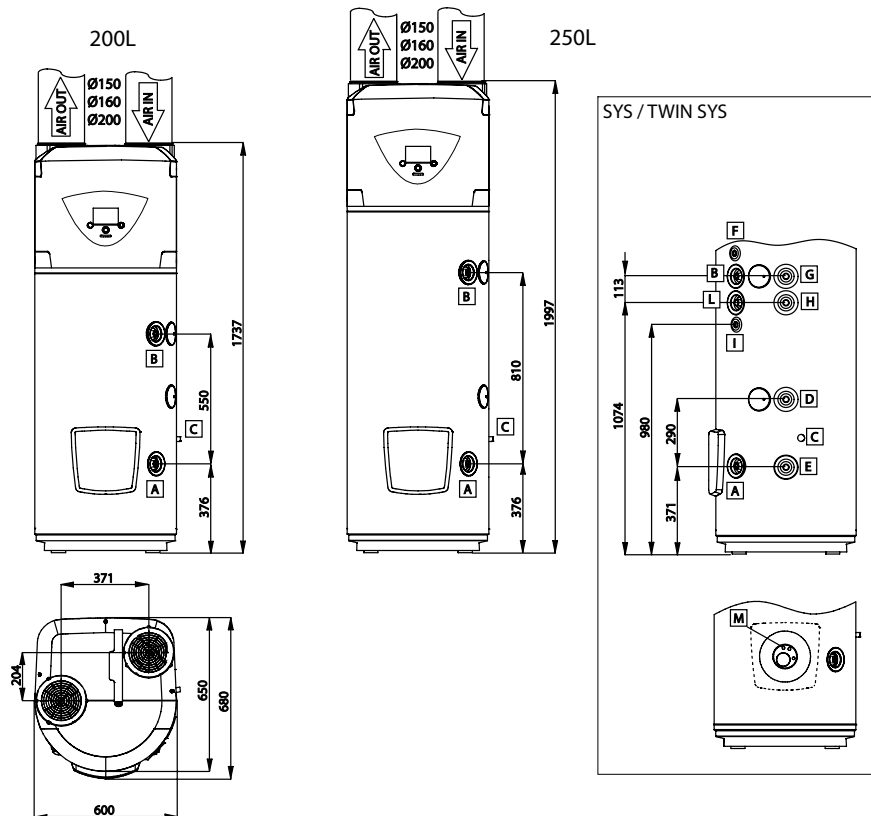
ANTILEGIONELLA



INTEGRAZIONE SOLARE



DISEGNI TECNICI



- A Tubo 3/4" acqua fredda in ingresso
- B Tubo 3/4" acqua calda in uscita
- C Collegamento scarico condensa Ø14mm
- D Tubo 3/4" ingresso circuito ausiliario (solo versione SYS e TWIN SYS)
- E Tubo 3/4" uscita circuito ausiliario (solo versione SYS e TWIN SYS)
- F Guaina per sonda superiore (S3) (versioni SYS e TWIN SYS)
- G Tubo 3/4" ingresso circuito ausiliario (solo versione TWIN SYS)
- H Tubo 3/4" uscita circuito ausiliario (solo versione TWIN SYS)
- I Guaina per sonda superiore (S4) (solo versione TWIN SYS)
- L Tubo 3/4" per circuito di ricircolo (solo versione SYS e TWIN SYS)
- M Guaina per sonda inferiore (S2) (solo versione SYS e TWIN SYS)